

25500974 ES Rev. A2 0425

## **Mensaje de seguridad para instaladores del equipo de iluminación de advertencia**

### **▲ ADVERTENCIA**

La vida de las personas depende de la correcta instalación y servicio de los productos de Federal Signal (Corp.). Es importante leer y seguir todas las instrucciones enviadas con este producto y el producto original. A continuación, se enumeran otras instrucciones y precauciones de seguridad importantes que debe seguir.

### **Antes de la instalación o el servicio**

#### *Calificaciones*

- Para instalar o realizar servicio correctamente a este equipo, debe conocer exhaustivamente los procedimientos y sistemas mecánicos y eléctricos automotrices, además de competencia en la instalación y servicio de equipos de advertencia de seguridad. Consulte siempre los manuales de servicio del vehículo cuando realice instalaciones de equipos en el mismo.

#### *Peligros de ruido*

- Los ruidos fuertes podrían dañar su audición y la de otras personas que se encuentren en el vehículo de emergencia o cerca de él. Esto puede ocurrir por exposiciones breves a ruidos muy fuertes o por exposiciones más largas a ruidos moderadamente fuertes. Para obtener orientación sobre cómo proteger la audición, consulte las recomendaciones locales, estatales o federales. El estándar OSHA 1910.95 ofrece orientación sobre la “exposición permisible al ruido”.
- Todas las sirenas y bocinas eficaces producen ruidos fuertes (120 dB) que pueden provocar una pérdida auditiva permanente. Minimice siempre su exposición al ruido de la sirena o la bocina y use protección auditiva. No haga sonar la sirena o la bocina en interiores o en áreas cerradas donde usted y otras personas estarían expuestas al ruido.
- Los amplificadores y altavoces de sirena de Federal Signal están diseñados para funcionar en conjunto como un sistema. La combinación de una sirena y un altavoz de diferentes fabricantes puede reducir la eficacia de la advertencia del sistema de sirena y dañar los componentes. Debe verificar o comprobar la combinación para asegurarse de que el sistema funcione correctamente en conjunto y cumpla con los estándares o directrices locales, estatales o federales.

### **Durante la instalación**

- NO permita que caigan virutas de metal en el interior del producto. Las virutas de metal pueden provocar que el sistema falle. Si es necesario perforar cerca de la unidad, coloque una cubierta aprobada por ESD sobre la unidad para evitar que entren virutas de metal. Inspeccione la unidad después del montaje para asegurarse de que no haya virutas en la unidad o a su alrededor.
- Para evitar una explosión de la batería, primero desconecte el cable negativo de la batería y vuelva a conectarlo al final. Evite provocar una chispa al conectarlo a la batería o cerca de ella. Los gases producidos por la batería pueden causar su explosión, lo que podría provocar daños en el vehículo y lesiones graves.
- NO conecte este sistema a la batería del vehículo hasta que se hayan realizado TODAS las demás conexiones eléctricas, se haya completado el montaje de todos los componentes y se haya verificado que no existen cortocircuitos. Si el cableado está en cortocircuito con la estructura del vehículo, los conductores de alta corriente pueden provocar chispas peligrosas, lo que podría dar lugar a incendios eléctricos o a la proyección de metal fundido.
- Asegúrese de que el amplificador y los altavoces de sirena de su instalación tengan potencias nominales compatibles.
- Para que la sirena electrónica funcione correctamente, se debe realizar la conexión a tierra al terminal NEGATIVO de la batería.

- La salida de sonido se reducirá considerablemente si hay algún objeto delante del altavoz. Si el uso que le dará a la unidad requiere una salida de sonido máxima, asegúrese de que la parte delantera del altavoz esté libre de obstrucciones.
- Instale los altavoces lo más adelante posible en el vehículo, en una ubicación que proporcione la máxima eficacia de señalización y que, al mismo tiempo, minimice el sonido que llega a los ocupantes del vehículo. Consulte la guía 500-00 del Instituto Nacional de Justicia para obtener más información.
- La propagación del sonido y la eficacia de la advertencia se reducirán gravemente si el altavoz no mira hacia delante. Siga cuidadosamente las instrucciones de instalación y siempre instale el altavoz con el proyector mirando hacia delante.
- NO instale los altavoces ni dirija los cables de los altavoces donde puedan interferir en el funcionamiento de los sensores del sistema de airbag.
- Si se retira temporalmente un asiento del vehículo, verifique con el fabricante si es necesario recalibrar el asiento para un funcionamiento correcto del airbag.
- La instalación de dos altavoces requiere que los conecte en fase.
- Nunca intente instalar un equipo de recambio que se conecte al cableado del vehículo sin antes revisar el diagrama de cableado del vehículo provisto por el fabricante. Asegúrese de que su instalación no afecte el funcionamiento del vehículo ni las funciones o circuitos de seguridad. Siempre compruebe el buen funcionamiento del vehículo después de la instalación.
- NO instale equipos ni coloque cables o cableado en la ruta de despliegue del sistema de airbag.
- Ubique el cabezal de control de manera que el vehículo, los controles y el micrófono se puedan operar de manera segura.
- Cuando perfore en la estructura de un vehículo, asegúrese de que ambos lados de la superficie no contengan elementos que se puedan dañar.
- Si se retira temporalmente un asiento del vehículo, verifique con el fabricante si es necesario recalibrar el asiento para un funcionamiento correcto del airbag.

### **Después de la instalación o el servicio**

- Después de la instalación, pruebe el sistema de sirena y el sistema de luces para asegurarse de que funcionen correctamente.
- Pruebe todas las funciones del vehículo, incluida la bocina, las funciones de seguridad y los sistemas de luces, para asegurarse de que funcionen correctamente. Asegúrese de que la instalación no haya afectado el funcionamiento del vehículo ni modificado ninguna de sus funciones o circuitos de seguridad.
- Una vez completadas las pruebas, proporcione una copia de estas instrucciones al personal de instrucción y a todo el personal operativo.
- Guarde estas instrucciones en un lugar seguro y consúltelas cuando realice el mantenimiento o reinstale el producto.

El incumplimiento de todas las precauciones e instrucciones de seguridad puede provocar daños materiales, lesiones graves o la muerte.

### **Introducción**

El ESBL-FPIU25 es un kit de montaje para Federal Signal ES100C and Dual MicroPulse® de Federal Signal. Este kit monta el altavoz y los cabezales de luz MicroPulse centrados sobre el paragolpes delantero del vehículo utilitario de policía Ford® Police Interceptor® 2025.

## Desembalar el kit

Luego de desembalar el kit, inspecciónelo para verificar que no se hayan producido daños durante el traslado. Si está dañada, no intente instalarla ni utilizarla. Presente inmediatamente un reclamo al portador, en el que se indiquen los daños sufridos. Compruebe minuciosamente todos los sobres, etiquetas de envío y etiquetas antes de retirarlos o destruirlos. Asegúrese de que las piezas enumeradas a continuación estén incluidas en el paquete. Si le falta alguna pieza, comuníquese con el Servicio de Atención al Cliente al 1-800-264-3578, de 7:00 a. m. a 5:00 p. m., de lunes a viernes (hora del centro).

Tabla 1 Contenido del kit

Cantidad	Descripción	Número de pieza
1	Kit de hardware	77701256
1	Soporte de montaje en T MicroPulse	856704814
1	Soporte trasero de tipo concha	856704835
1	Soporte frontal de tipo concha	856704836
1	Brida	150146
4	Tornillo de acero inoxidable de cabeza plana 6-32 x 1/2 Phillips®	7000427-08
4	Tuerca de Nylon 6-32	7058006

## Instalación del altavoz

### ⚠ ADVERTENCIA

**PELIGRO DE INCENDIO:** No instale el altavoz cerca del tanque de combustible o de las líneas de combustible. Instalar el altavoz demasiado cerca del tanque o las líneas de combustible puede causar pérdidas de combustible o un incendio si se produce una colisión de vehículos, lo que podría causar lesiones personales o la muerte.

### AVISO

**PRECAUCIONES DE MONTAJE:** Para evitar reducir la salida de sonido y dañar el altavoz, asegúrese de que el altavoz se coloque de modo que los cables sobresalgan de la parte inferior y las ranuras orientadas hacia el suelo.

### AVISO

**PRECAUCIONES AL PERFORAR:** Antes de perforar los orificios, compruebe la zona de perforación para asegurarse de no dañar los componentes del vehículo mientras perfora. Se deben remover los rebordes de todas las perforaciones alisando las partes afiladas. Todos los cables que pasen por los agujeros perforados deben estar protegidos por un aislante o por un caño de conexión.

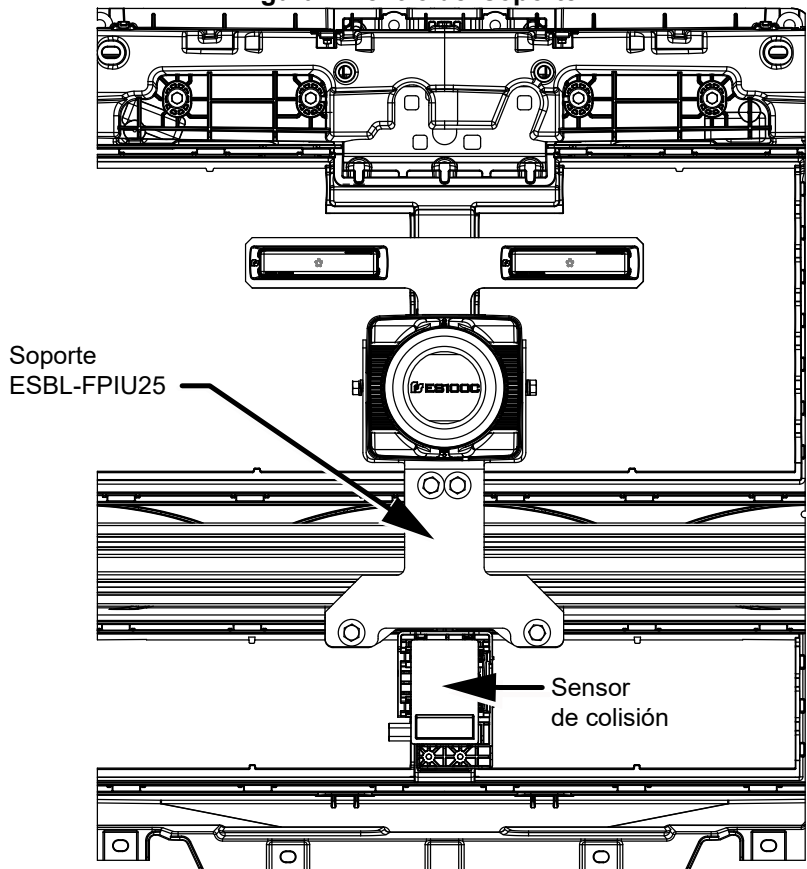
Los pasos para montar un altavoz del lado del conductor y del acompañante son los mismos. Para montar un soporte para altavoz:

1. Retire la fascia del paragolpes delantero de acuerdo con el manual de servicio del fabricante para acceder al área de montaje.
2. Retire los recubrimientos de la parrilla superior e inferior.

**NOTA:** Pueden ser necesarias algunas modificaciones adicionales en el área de montaje.

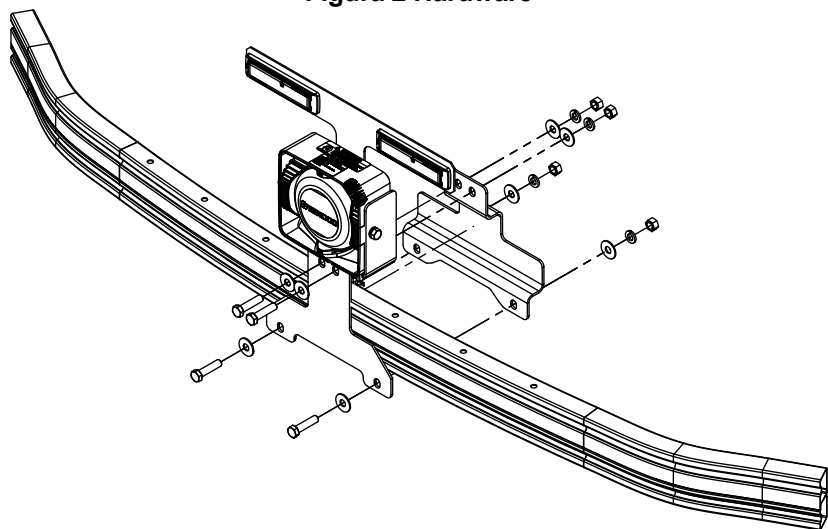
3. Centre el soporte en el centro de la barra de protección del vehículo. Utilice el sensor de colisión en el centro del vehículo para medir el centro del vehículo. Consulte la Figura 1.

Figura 1 Centro del soporte



4. Agregue los pernos, las arandelas de seguridad, las arandelas planas y las tuercas hexagonales en cada orificio de montaje del soporte, comenzando con los dos orificios superiores. Consulte la Tabla 1 para conocer el contenido del kit de hardware. Por ahora, ajuste con la mano el hardware de montaje. Consulte la Figura 2.

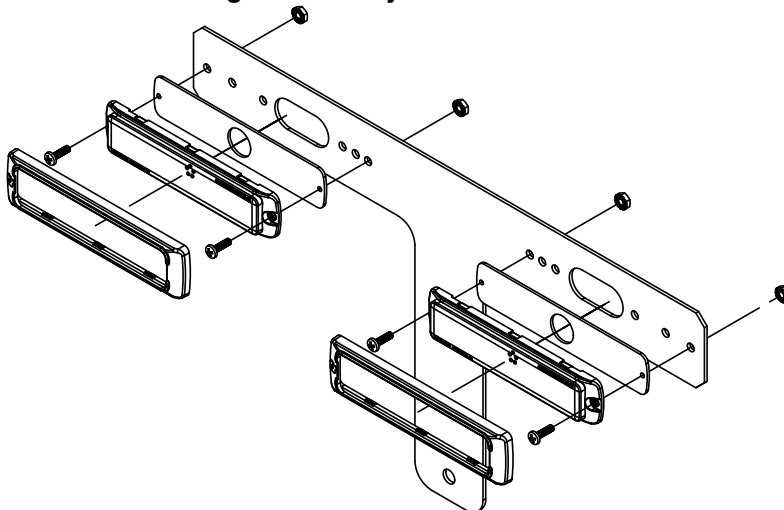
Figura 2 Hardware



5. Asegúrese de que la ubicación del soporte del altavoz no interfiera con ningún accesorio adicional montado en el paragolpes.

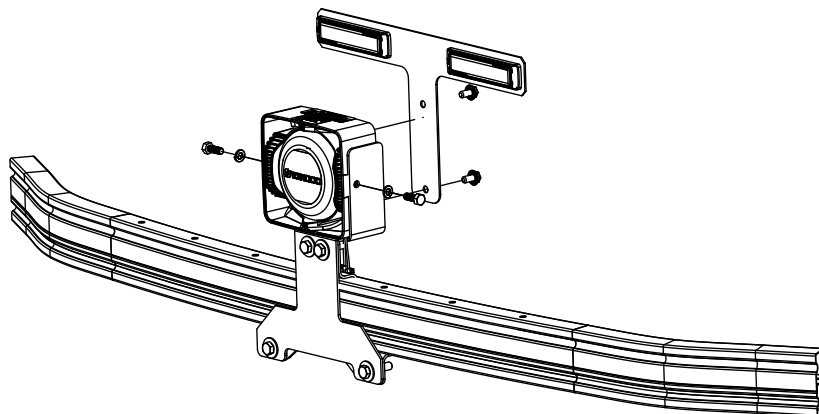
- Una vez establecida la ubicación deseada de los soportes, fije correctamente el hardware de montaje al paragolpes.
- Monte los cabezales de luz MicroPulse en el soporte en T provisto con el kit ESBL-FPIU25. Consulte la Figura 3.

Figura 3 Montaje de MicroPulse



- Asegure el altavoz al soporte con el hardware de montaje que se suministran con el kit ESBL- FPIU25. Con el altavoz asegurado en el soporte, monte el soporte en T MicroPulse en la parte trasera del altavoz usando el hardware que vino con el altavoz ES100C. Consulte la Figura 4.

Figura 4 Conjunto de altavoz ES100 y MicroPulse



- Complete la instalación del altavoz de acuerdo con las instrucciones proporcionadas con los altavoces.

**⚠ ADVERTENCIA**

**PELIGROS DE SONIDO:** Todas las sirenas y bocinas eficaces producen ruidos fuertes (120 dB) que pueden provocar una pérdida auditiva permanente. Minimice siempre su exposición a los ruidos de la sirena y use protección auditiva. No haga sonar la sirena en interiores o en áreas cerradas donde usted y otras personas estarían expuestas al ruido.

- Pruebe el funcionamiento adecuado del altavoz.
- Reemplace los recubrimientos de la parrilla superior e inferior.

**12.** Reemplace y asegure la fascia del paragolpes delantero de acuerdo con el manual de servicio del fabricante.

### **Cómo obtener asistencia y servicio técnicos**

Para obtener asistencia y servicio, comuníquese con:

Service Department  
Federal Signal Corporation  
Teléfono: 1-800-433-9132  
Correo electrónico: empsserviceinfo@fedsig.com

### **Servicio de reparaciones**

La fábrica de Federal Signal (Corp.) proporciona asistencia técnica para cualquier problema que no se pueda solucionar de forma local.

Cualquier unidad devuelta a Federal Signal (Corp.) para su servicio, inspección o reparación debe ir acompañada de una autorización de devolución de material (Return Material Authorization, RMA). Solicite una RMA a un distribuidor local o un representante del fabricante.

Explique brevemente el servicio solicitado o la naturaleza de la avería.

Envíe todas las comunicaciones y los envíos a la siguiente dirección:

Federal Signal Corporation  
Service Department  
2645 Federal Signal Drive  
University Park, IL 60484-3167

### **Pedido de piezas de repuesto**

Para pedir piezas de repuesto, llame al Servicio de Atención al Cliente al 1-800-264-3578, de 7 a. m. a 17 p. m. , de lunes a viernes (CT), o comuníquese con su distribuidor más cercano.

## **Garantía limitada**

Este producto está sujeto y cubierto por una garantía limitada, cuya copia se puede encontrar en [www.fedsig.com/SSG-Warranty](http://www.fedsig.com/SSG-Warranty). También se puede obtener una copia de esta garantía limitada si se solicita por escrito a Federal Signal Corporation, 2645 Federal Signal Drive, University Park, IL 60484, por correo electrónico a [info@fedsig.com](mailto:info@fedsig.com) o por teléfono al +1 708-534-3400.

Esta garantía limitada sustituye a todas las demás garantías, expresas o implícitas, contractuales o estatutarias, incluidas, entre otras, la garantía de comerciabilidad, la garantía de idoneidad para un fin determinado y cualquier garantía contra el incumplimiento de su finalidad esencial.



**FEDERAL SIGNAL**  
Safety and Security Systems

2645 Federal Signal Drive  
University Park, Illinois 60484-3167

[www.fedsig.com](http://www.fedsig.com)

Atención al cliente

Policía/Bomberos-Servicios

Médicos de Emergencia:

Camión de trabajo:

Soporte técnico:

800-264-3578 • +1 708 534-3400

800-824-0254 • +1 708 534-3400

800-433-9132 • +1 708 534-3400

© 2024 Federal Signal Corporation. Todos los derechos reservados en todo el mundo.

Todos los nombres de productos o las marcas comerciales son propiedad de sus respectivos dueños.